



## Návod k instalaci a obsluze

# FE-FEP/FI-BF

Fotobuňky



## 1. Popis

Zařízení z řady FE-FEP-FI-BF se skládají z vysílače TX a přijímače RX. Paprsek je tvořen pomocí vysílání modulovaného infračerveného světla. Vzhledem k jejich redukovaným rozměrům mohou být fotočlánky FE-FEP-BF namontovány přímo na zeď bez nutnosti vyvrtávání otvorů nebo drážek a nutnosti vystředění. Perfektní vyrovnání bariér je možné sledovat pomocí světelných diod na přijímači. FI je konstruován k zahloubení do zdi a jeho vyrovnání pomocí dvou testovacích bodů je velice snadné. FE-FEP-FI-BF jsou konstruovány v souladu se všemi platnými standardy (UNI 8612), jejich konstrukce a použitý materiál zajišťují jejich vysokou spolehlivost a dlouhou životnost.

## 2. Rozsah použití

Tato zařízení se používají u vnějších a vnitřních výstražných systémů k ochraně dveří a bran. Použití těchto zařízení musí splňovat veškeré platné bezpečnostní předpisy. Výrobce neodpovídá za jakékoliv škody způsobené nevhodným, chybným nebo nepřiměřeným použitím.

## 3. Montáž

Nová generace zařízení je opatřena synchronním obvodem, který dovoluje, aby byly 2 páry namontovány velmi blízko u sebe, aniž by vznikla jakákoliv interference.

K využití této možnosti přestřihněte konektor "A" (**obr. 4**) na obou TX, napojte oba páry na střídavý proud a zaměřte polaritu prvního a druhého páru (**obr. 1a/1b**). Synchronní funkce lze použít také u jednoho páru, tím se dosáhne přesnější funkce a menší spotřeby energie.

**Poznámka:** V případě použití napájení stejnosměrným proudem je synchronní funkce anulována, proto je třeba namontovat dva přijímače a vysílače naproti sobě (**obr. 2a/2b**).

Vzhledem k tomu, že paprsek vysílaný vysílačem je velice silný, může při vzdálenosti menší než 4 až 5 m od přijímače dojít k odrazu paprsku od okolních předmětů. K vyřešení tohoto problému se nabízí 2 úrovně rozsahu:

1. 15 m (standard), 2. 30 m odstřihnout konektor "B" na přijímači (viz **obr. 4**).

**Poznámka:** vlivem nepříznivých povětrnostních podmínek, jako např. mlha, déšť, prach, může být rozsah snížen o 50%.

Další vlastností je napájení. Díky novému stabilizačnímu systému je možné napájet fotočlánky stejnosměrným nebo střídavým proudem o napětí, které může být v rozsahu od 12 do 30 V. Vysílač a přijímač musí být namontovány naproti sobě ve stejné geometrické ose a ve stejné výšce od země. K otevření krytu vložte šroubovák do drážky umístěné ve spodní části a zatlačte (FE-FI). Namontujte fotočlánky dle **obr. 2a, 2b** a **3**. Proveďte zapojení podle **obr. 1a/1b** nebo **2a/2b**.

**FE-FEP-BF:** připojte k fotočlánku napájení 12-24 V (stejnosměrný či střídavý). Je-li fotočlánek správně zapojen a vyrovnán bude červená dioda na přijímači svítit.

**FI:** připojte napětí k fotočlánku, připojte zkoušečku napětí na kontrolní body B (**obr. 3**) a kontrolujte měřené hodnoty. Potom seřizujte polohu pomocí 3 šroubů jak na přijímači tak na vysílači dokud není získáno maximální napětí cca 3-5 V (minimálně 0,3 Vdc). V případě, že nemáte možnost změřit zkušební napětí sledujte LED diodu, s rostoucím napětím svítí jasněji. Je-li fotočlánek vyrovnán a vystředěn, LED dioda bude jasně svítit.

### 3.1 Kontrola funkce

**FE-FEP-BF:** přerušte několikrát paprsek a zkontrolujte, zda relé přepíná a zda se rozsvítí červená dioda na přijímači.

1. fotočlánek není vyrovnán - červená dioda svítí
2. fotočlánek je vyrovnán - červená dioda nesvítí

Namontujte kryt na fotočlánek a zkontrolujte, zda stále dobře funguje. Je-li fotočlánek namontován ve vzdálenosti přesahující 30 m (do 100 m), lze namontovat do specifického pouzdra čočku (**obr. 3**).

#### Společnost TECHNOPARK dodává následující příslušenství k usnadnění montáže:

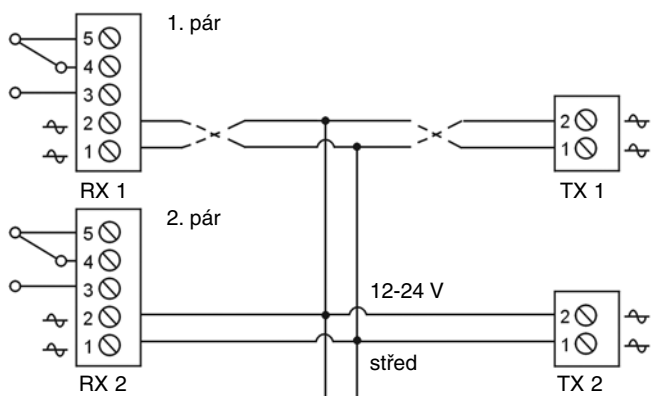
- COF** - kovový sloupek H 50 cm FE-FEP
- PCB** - základová deska pro sloupek FE-FEP
- COB** - kovový sloupek H 50 cm BF
- CPI** - plastová skříňka do zdiva FI
- PCB** - základová deska pro sloupek BF

**Tabulka 1: Technické údaje**

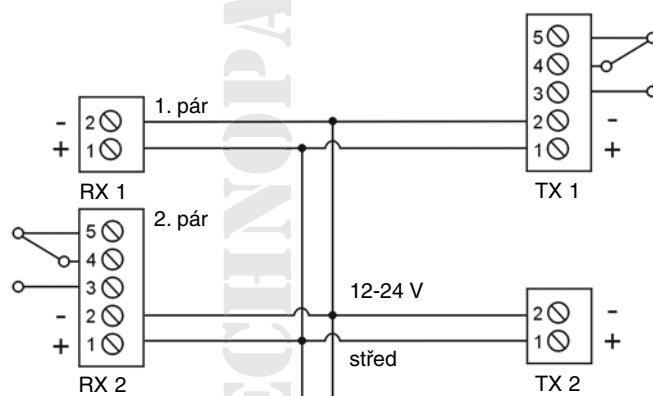
Přijímač	
<b>Rozsah</b>	15 m standard - 30 m přestřížením určené spojky na RX, FI lze rozšířit na 100 m pomocí optických čoček. Vlivem špatných povětrnostních podmínek (mlha, déšť, prach) může být rozsah fotobuněk snížen až o 50 %
<b>Napájení</b>	12-24 V (stejnoseměrný/střídavý)
<b>Vlnová délka</b>	880 Nm
<b>Kmitočet</b>	540 Hz
<b>Příkon</b>	RX 20 mA – TX 35 mA
<b>Provozní teplota</b>	-20 °C až +70 °C
<b>Výkon relé</b>	1 A max. 24 V
<b>Rozměry</b>	FE - 77 × 64 × 32 mm
	FEP - 77 × 64 × 38 mm
	BF - 54 × 84 × 27 mm
	FI - 80 × 77 × 64 mm

## 4. Obrazová příloha

montáž se střídavým proudem

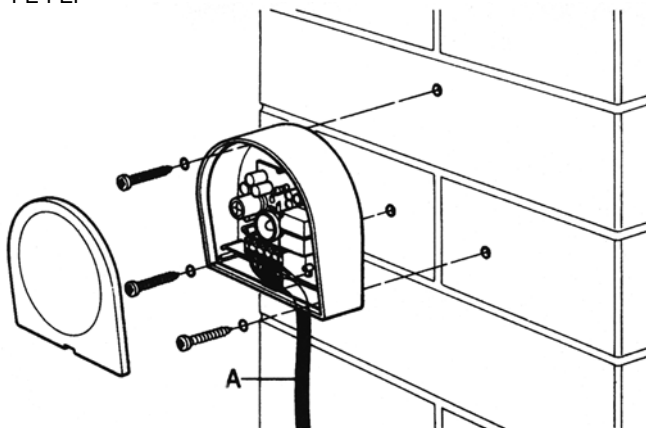


1a



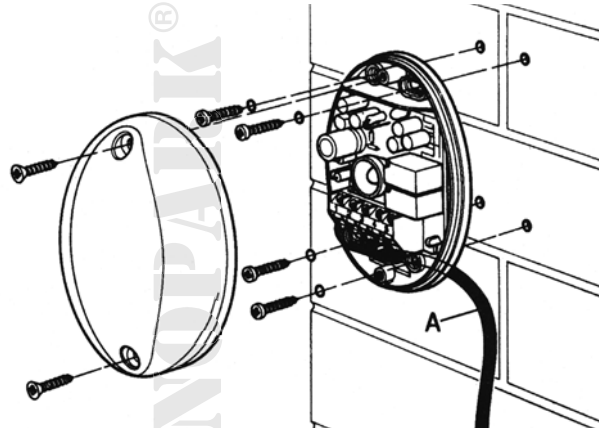
1b

FE-FEP



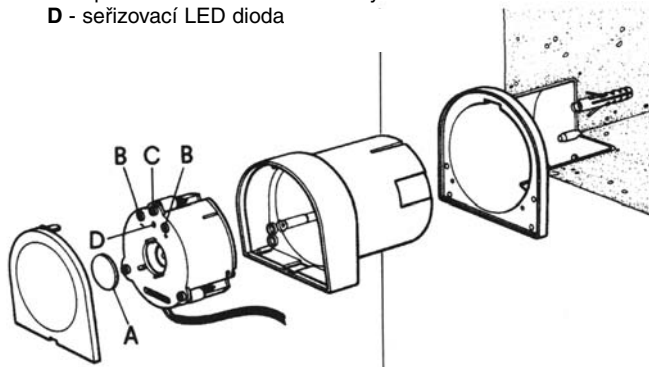
2a

BF



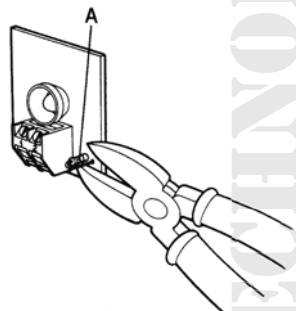
2b

- A - čočka optická
- B - pripojovací body pro kontrolu nastavení
- C - upevňovací a seřizovací šrouby
- D - seřizovací LED dioda



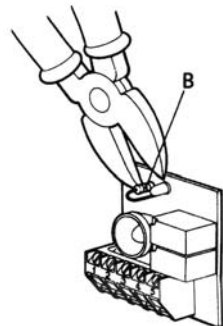
3

synchronizace fotočlánků

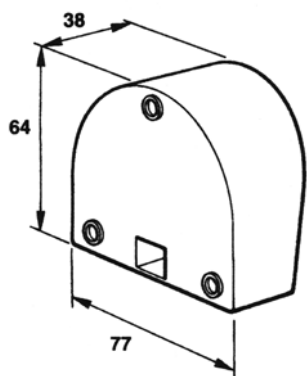


4

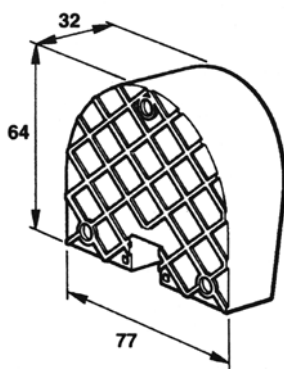
zvýšení dosahu fotočlánků na 30 m



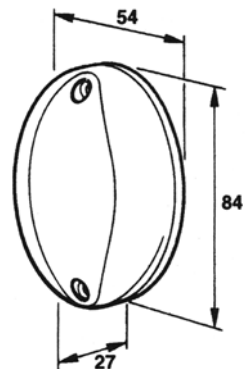
5



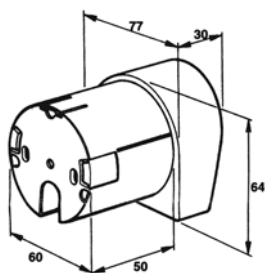
6a



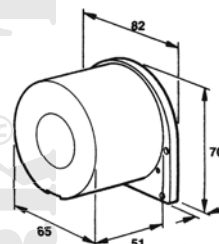
6b



6c



7a



7b

## ES Prohlášení o shodě

Níže podepsaný Lauro Buoro, ve funkci generálního manažera, prohlašuje na vlastní odpovědnost, že výrobek:

**Název výrobce:** NICE s.p.a.

**Adresa:** Via Pezza Alta 13, 31046 Z.I. Rustignè, Oderzo (TV) Itálie

**Typ výrobku:** Venkovní fotobuňka

**Modely:** BF, FE, FEP, FI

**Příslušenství:** Bez příslušenství

Splňuje požadavky stanovené níže uvedenými evropskými směrnici, upravenými a aktualizovanými Směrnicí Evropské rady 93/68/EHS ze dne 22. července 1993:

- 89/336/EHS; SMĚRNICE 89/336/EHS EVROPSKÉ RADY ze dne 3. května 1989 o sblížení právních předpisů členských států týkajících se elektromagnetické kompatibility.

Podle následujících norem: EN 61000-6-2:2001, EN 61000-6-3:2001+A11:2004

Datum: 2. července 2007

  
Generální manažer  
Lauro Buoro

# Přehled produktů

## Pohony pro privátní brány



**GIRRI 130**  
pohon pro posuvné brány  
do 400 kg



**ROBO**  
pohon pro posuvné  
brány do 600 kg



**THOR**  
pohon pro posuvné  
brány do 2200 kg



**WINGO**  
pohon pro otočné brány  
do velikosti křídla 1,8 m



**TOONA**  
pohon pro otočné brány  
do velikosti křídla 7 m



**METRO**  
pohon pro otočné brány  
do velikosti křídla 3,5 m

## Pohony pro průmyslové brány



**NYOTA 115**  
pohon pro posuvné brány  
do 800 kg



**MEC 200**  
pohon pro posuvné  
brány do 1200 kg



**FIBO 400**  
pohon pro posuvné  
brány do 4000 kg



**MEC 800**  
pohon pro otočné brány  
do hmotnosti křídla  
1500 kg



**HINDI 880**  
pohon pro otočné brány  
do velikosti křídla 6 m



**COMBI 740**  
pohon pro otočné brány  
do hmotnosti křídla  
700 kg

## Pohony pro garážová vrata



**SPIN**  
pohon pro sekční a výklopná  
vrata



**SUMO**  
pohon pro průmyslová sekční  
vrata do velikosti 35 m<sup>2</sup>



**HYPP0**  
pohon pro otočné brány se  
silnými pilíři a skládací vrata



**TOM**  
pohon pro průmyslová sekční  
a rolovací vrata do 750 kg



**MEC 200 LB**  
pohon pro průmyslová sekční  
vrata do velikosti 50 m<sup>2</sup>

## Dálkové ovládání, bezkontaktní snímače, klávesnice a docházkové systémy



**FLOR**  
dálkové ovládání s plovoucím  
kódem, 433.92 MHz



**FENIX 4**  
superheterodynní přijímač  
pracující na frekvenci  
433.92 MHz



**BIO**  
dálkové ovládání, s přesným  
kódem 40.685 MHz

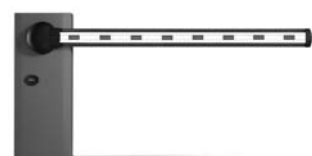


**NiceWay**  
dálkové ovládání, 433.92 MHz,  
provedení zeď, stůl nebo komb.



**KP 100**  
snímač bezkontaktních karet  
s kontrolou vstupů/výstupů

## Automatické sloupy a parkovací systémy



**WIL**  
rychlá závora s délkou ramene  
do 8 m, vhodná pro parking



**STRABUC 918**  
automatický výsuvný sloup pro  
zamezení vjezdu



**MASPI 241**  
mechanický výsuvný sloup pro  
zamezení vjezdu



**VA 101/301**  
vjezdové/výjezdové automaty  
pro výdej a čtení parkovacích  
lístků



**VA 401**  
platební automat pro výběr  
parkovného