



**Nice.cz**

Návod k instalaci a obsluze

**PS 124, 224, 324**

Záložní baterie



## Obsah

<b>1</b>	Všeobecná bezpečnostní upozornění a opatření	3	Likvidace výrobku	4
<b>2</b>	Popis výrobku a možnosti jeho použití	3	Údržba výrobku	4
<b>3</b>	Instalace a zapojení	3		
<b>4</b>	Kolaudace a uvedení do provozu	4		

## Důležité upozornění

Tento manuál je určen pouze pro technický personál, který má příslušnou kvalifikaci pro instalaci. Žádná z informací, kterou obsahuje tento materiál není určena pro finálního uživatele. Tento manuál je určen pro záložní baterie PS 124, 224 a 324 a nesmí být použit pro jiné výrobky. záložní baterie PS 124, 224 a 324 slouží jako programovací, případně ovládací prvek k automatizační technice, každé jiné použití je nevhodné a tudíž je zakázáno podle platných předpisů. Výrobce doporučuje přečíst si pozorně alespoň jednou veškeré instrukce předtím, než přistoupíte k vlastní instalaci. Je Vaší povinností provést vše tak „bezpečně“, jak to jen jde. Instalace a údržba musí být prováděna výhradně kvalifikovaným a zkušeným personálem, a to dle následujících českých norem a vládních nařízení:

- *Zákon č. 22/1997 Sb. o technických požadavcích na výrobky a o změně a doplnění některých zákonů, v platném znění.*
- *Nařízení vlády č. 378/2001 Sb., kterým se stanoví bližší požadavky na bezpečný provoz a používání strojů, technických zařízení, přístrojů a náradí, v platném znění.*
- *Nařízení vlády č. 17/2003 Sb., kterým se stanoví technické požadavky na elektrická zařízení nízkého napětí.*
- *Nařízení vlády č. 616/2006 Sb. o technických požadavcích na výrobky z hlediska jejich elektromagnetické kompatibility, v platném znění.*
- *Nařízení vlády č. 426/2000 Sb., kterým se stanoví technické požadavky na rádiová a na telekomunikační koncová zařízení, v platném znění.*


Nekvalifikovaný personál nebo ti, kteří neznají aplikované normy v kategorii „Automatizace“, se musí zdržet instalace. Pokud někdo provozuje tento systém, aniž by respektoval aplikované normy, je plně zodpovědný za případné škody, které by zařízení mohlo způsobit!

Nice.cz 2021


Obsah tohoto manuálu, jakož i jeho jednotlivé části, především texty, obrázky i jejich vzájemné uspořádání, jsou chráněny právem duševního vlastnictví, a proto se na ně použijí právní předpisy České republiky upravující zejména autorské právo a ochranné známky. Jejich kopírování nebo jiné užití je možné pouze po předchozím písemném souhlasu společnosti ADAXET s.r.o..

## 1. Všeobecná bezpečnostní upozornění a opatření

### VYTVORTE SI BEZPEČNÉ PRACOVNÍ PODMÍNKY!

 **Pozor:** Aby byla zajištěna bezpečnost osob, je nutné bezpodmínečně dodržovat instrukce uvedené v tomto návodu!

 **Pozor:** V tomto návodu jsou uvedené důležité bezpečnostní pokyny: proto tento manuál dobře uschovejte pro jeho případné pozdější použití!

 **Pozor:** Veškeré práce a operace, jako je instalace, elektrické zapojení, kolaudace, uvedení do provozu a provádění údržby zařízení, musí být bezpodmínečně provedeny kvalifikovaným a zkušeným technikem!

### Dodržujte následující upozornění:

- Žádnou část výrobku nijak neupravujte. Nepovolené zásahy by mohly způsobit nesprávnou funkčnost zařízení. Výrobce se zříká veškeré odpovědnosti za škody způsobené svévolně upravenými výrobky.
- Dbejte na to, aby se záložní baterie nedostala do kontaktu s vodou nebo jinými kapalinami. Pokud by došlo k proniknutí nějaké kapaliny do vnitřní části baterie, ihned ji odpojte od automatizační techniky a obraťte se na autorizovaný servis společnosti Nice. Používání takového zařízení by mohlo být nebezpečné.
- Nenechávejte výrobek v blízkosti tepelných zdrojů a ani jej nevystavujte působení plamenů. Takové vlivy by jej mohly poškodit a negativně ovlivnit jeho funkčnost.
- **Dříve, než baterii nainstalujete a zapojíte, odpojte zařízení od zdroje napájení elektrickou energií.**
- Předtím, než baterii nainstalujete, zkontrolujte, jestli je tento výrobek kompletní a jestli není poškozený, a podle údajů uvedených v "technických parametrech" se ujistěte, jestli je tento model vhodný pro vaši automatizační techniku.
- Nepokračujte v instalaci, pokud máte nějaké pochybnosti. S žádostí o radu se obraťte na autorizovaný servis společnosti Nice.
- Obalové materiály, ve kterých je výrobek dodáván, musí být zlikvidované v naprostém souladu s místně platnými nařízeními.
- Pokud automatizační techniku delší dobu nepoužíváte, vymontujte záložní baterii ze zařízení a uložte ji na suchém místě, aby nedošlo k nežádoucímu uniku škodlivých látek z baterie.

## 2. Popis výrobku a možnosti jeho použití

Tento výrobek je záložní baterie, určená pro použití do automatizačních technik, které pohánějí brány a garážová vrata. Tyto automatizační techniky musí být vybavené řídicími jednotkami vyráběnými společností Nice.

 **Pozor:** Každé jiné použití, které by bylo v rozporu s instrukcemi uvedenými v tomto manuálu, je nevhodné a zakázané!

Tato záložní baterie zajišťuje napájení automatizační techniky elektrickou energií v případě výpadku dodávky elektrické energie (black-out).

Pokud je baterie nabitá, zajistí, že automatizační technika bude provozu schopná nezávisle na dodávce elektrické energie a že bude moci vykonat přibližně deset pracovních cyklů. Další technické údaje jsou uvedené v kapitole "Technické parametry výrobku".

**Model PS324** může být nainstalovaný i mimo řídicí jednotku a v takovém případě je nutné použít jako volitelné příslušenství držák a příslušný kabel (model TNA9).

## 3. Instalace a zapojení

Při instalaci a zapojení baterie postupujte podle instrukcí uvedených v návodu přiloženému k automatizační technice, k níž má být baterie připojena.

### Upozornění

- Platí pro modely PS124 a PS324: konektory na propojovacím kabelu, kterým bude baterie připojena k řídicí jednotce, nejsou polarizované, takže není nutné dodržovat žádnou polaritu. Užší konektor připojte k záložní baterii a ten širší k řídicí jednotce.
- Platí pro model PS224: propojovací kabel použitý pro připojení baterie k řídicí jednotce není polarizovaný, takže jej můžete zapojit do konektorů libovolným způsobem, jak na jedné, tak i na druhé straně. Ovšem samotné konektory už jsou polarizované a proto je musíte zapojit správným způsobem, aby byla respektovaná strana uvedená na spojovací pojistce.

### 4. Kolaudace a uvedení do provozu

Níže uvedené kontrolní operace musí být provedeny ihned poté, co je dokončeno připojení záložní baterie k řídicí jednotce.

**1.** Na záložní baterii: zkontrolujte, jestli svítí LED dioda "L2" (obr.1); to znamená, že baterie dodává do zařízení elektrickou energii.

Na řídicí jednotce: zkontrolujte, jestli LED diody, kterými je jednotka vybavená, blikají způsobem, který signalizuje bezproblémový provoz jednotky.

Pokud nejsou výsledky kontroly pozitivní, je s největší pravděpodobností záložní baterie zcela vybitá. V takovém případě napájejte automatizační techniku z elektrické rozvodné sítě a proveďte operaci popsanou v bodě "2".

**Důležité upozornění:** Počkejte několik hodin, než znovu zkusíte provést kontrolu funkčnosti.

**2.** Připojte automatizační techniku k elektrické rozvodné síti a zkontrolujte, jestli svítí LED dioda "L1" (obr.1) umístěná na záložní baterii; tento stav signalizuje, že záložní baterie se právě dobíjí.

**3.** Nechte automatizační techniku vykonat alespoň jeden celý pracovní cyklus, tj. otevření a zavření brány, abyste mohli zkontrolovat bezproblémovou funkčnost celého zařízení napájeného z elektrické rozvodné sítě.

**4.** Odpojte automatizační techniku od elektrické rozvodné sítě a zkontrolujte, jestli svítí LED dioda "L2" (obr.1) umístěná na záložní baterii; pak nechte automatizační techniku vykonat alespoň jeden celý pracovní cyklus, tj. otevření a zavření brány, abyste mohli zkontrolovat bezproblémovou funkčnost celého zařízení, napájeného ze záložní baterie.

#### Poznámky

• **Modely PS124 a PS324:** rychlost provedení pracovních cyklů automatizační technikou při napájení systému těmito modely záložních baterií závisí na typu automatizační techniky, ke které jsou tyto baterie připojené. Pracovní cyklus může být vykonán "pomalou" rychlostí i v případě, že rychlost pohybu je nastavená na úroveň "rychle".

• **Model PS224:** provoz automatizační techniky napájené tímto modelem záložní baterie bude probíhat podle typu automatizační techniky, ke které je tato baterie připojená. Rychlost provádění pracovního cyklu může být nižší, než je rychlost, kterou automatizační technika vyvíjí při napájení systému z elektrické rozvodné sítě.

**5.** Po dokončení všech kontrolních operací znovu automatizační techniku připojte k elektrické rozvodné síti.

### Likvidace výrobku

Tento výrobek je nedílnou součástí automatizační techniky a proto musí být zlikvidovaný společně s ní.

Stejně tak jako instalace tohoto výrobku, musí být i jeho demontáž a likvidace po skončení životnosti provedeny kvalifikovaným technikem.

Tento výrobek je sestavený z různých typů materiálů: některé z nich jsou recyklovatelné, jiné komponenty musí být zlikvidovány. Informujte se o možnostech recyklace nebo likvidace, které jsou předepsané příslušnými směrnici, platnými v dané oblasti a vztahujícími se na tuto kategorii výrobků.



**Pozor:** Některé části výrobku mohou obsahovat látky, které poškozují životní prostředí anebo mohou být nebezpečné a pokud by se nacházely volně pohozené, mohly by působit škodlivě jak na životní prostředí, tak i na lidské zdraví!

Jak vyplývá z vedle uvedeného symbolu, je zakázáno vyhazovat tento výrobek do kontejnerů určených pro směsný komunální odpad. Proto je při likvidaci výrobku nutné provést "tříděný sběr odpadu" v souladu s příslušnými metodami stanovenými místně platnými směrnici, nebo výrobek předat prodejci v okamžiku nákupu nového výrobku stejného typu.

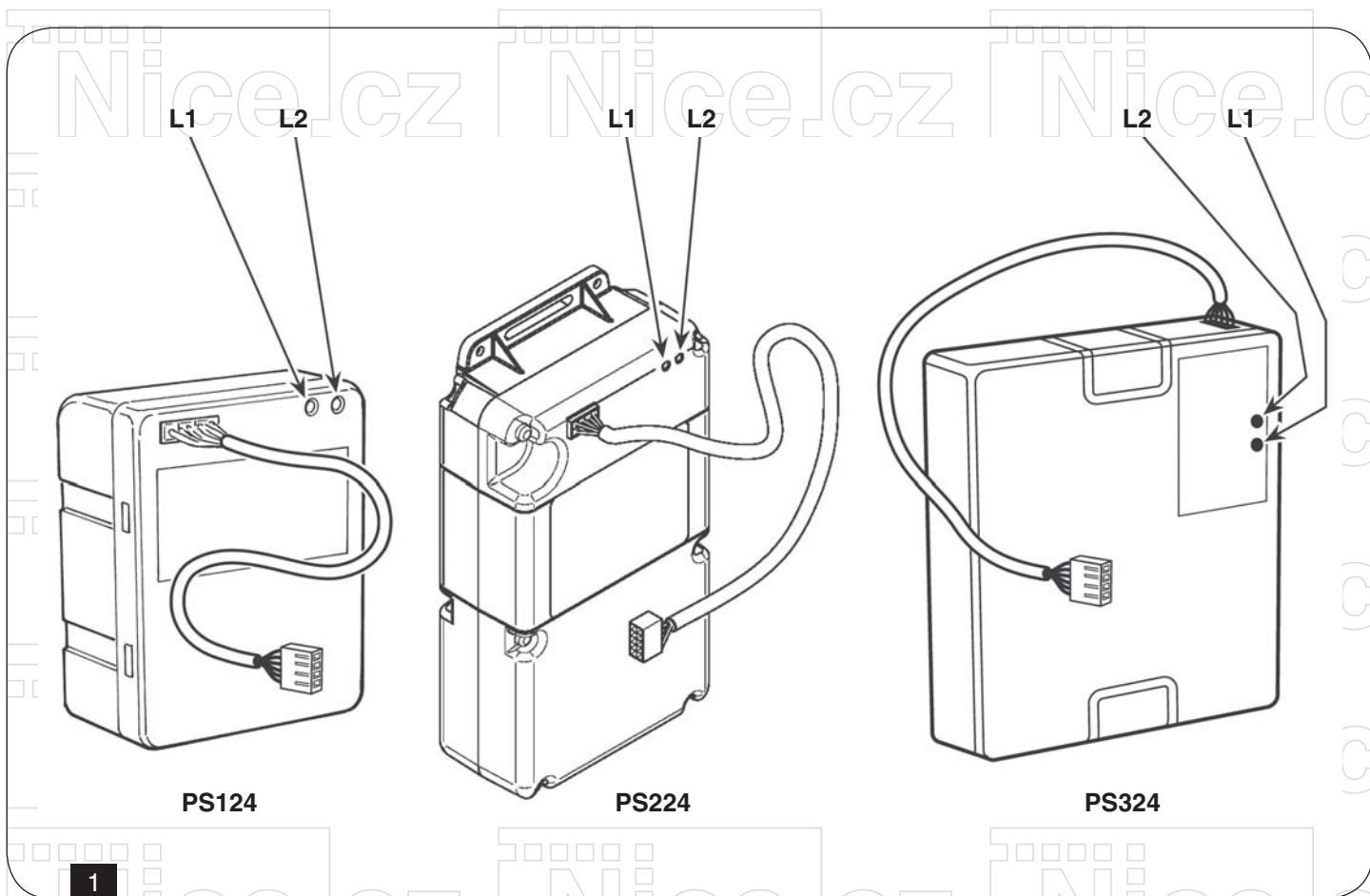


**Pozor:** Místně platné směrnice mohou ukládat vysoké finanční sankce v případě nepovolené likvidace tohoto výrobku!

### Údržba výrobku

Záložní baterie nevyžaduje žádnou údržbu, ale v případě, že nebudete automatizační techniku delší dobu používat, je vhodné baterii odpojit a uložit ji na suchém místě.

Výměna akumulátorů je nutná v okamžiku, kdy se z důvodu jejich zestárnutí, ztlačně sníží možná doba provozu automatizační techniky při napájení ze záložní baterie. Tuto výměnu může udělat pouze kvalifikovaný technik; obraťte se proto autorizované servisní středisko společnosti NICE.



**Tabulka 1: Technické parametry výrobků**

	PS124	PS224	PS324
Typologie	Kit s 24 V baterií a nabíječkou je určený pro napájení automatizačních technik nainstalovaných na branách a vratech, v případě výpadku dodávky elektrické energie.		
Použitá technologie	Kumulace elektrické energie v hermeticky uzavřených, bezúdržbových, olověných akumulátorech.		
Elektr. napětí nabitá - vybitá baterie	28 V při maximálním nabití; 16 V při maximálním vybití (při vybití baterie dojde k jejímu automatickému odpojení).		
Využitelný elektrický proud	6 A nominální proud; 8 A na 3 sekundy, při rozjezdu	15 A nominální proud; 20 A na 0,5 sekundy, při rozjezdu	8 A nominální proud; 10 A na 3 sekundy, při rozjezdu
Kumulační kapacita	1,2 Ah, což odpovídá přibližně 12 hodinám nezávislého provozu s automatizační technikou ve stavu stand-by; anebo 5 minutám při zatížení 4 A, což v průměru odpovídá přibližně 10 pracovním cyklům	7,2 Ah, což odpovídá přibližně 30 hodinám nezávislého provozu s automatizační technikou ve stavu stand-by; anebo 12 minutám při zatížení 15 A	2,2 Ah, což odpovídá přibližně 20 hodinám nezávislého provozu s automatizační technikou ve stavu stand-by; anebo 5 minutám při zatížení 8 A, což v průměru odpovídá přibližně 10 pracovním cyklům
Doba potřebná pro úplné dobití baterie	Přibližně 16 hodin	Přibližně 20 hodin	Přibližně 16 hodin
Životnost akumulátorů	Je odhadovaná na 4 až 6 let anebo na více než 1000 pracovních cyklů při vybití akumulátoru o 30%; více než 500 pracovních cyklů při vybití akumulátoru o 50%; více než 200 pracovních cyklů při vybití akumulátoru o 100%.		
Teplota okolního prostředí potřebná pro provoz	Od -20 do 55 °C (účinnost akumulátorů se snižuje při nízkých teplotách; při -10 °C je účinnost na úrovni 30%; životnost akumulátorů se snižuje se zvyšující se teplotou; při 40 °C se může životnost snížit na 2 roky).		
Použití v kyselém, slaném nebo výbušném prostředí	Ne		
Montáž a zapojení	Uložení do příslušného prostoru v řídicí jednotce nebo v převodovém pohonu. Zapojení pomocí dodaného kabelu.		
Krytí zařízení	IP 30 (použití pouze po instalaci do řídicí jednotky nebo převodového pohonu anebo na místě chráněném před povětrnostními vlivy).		
Rozměry	104 × 53 × h 143 mm	162 × 78 × h 297 mm	163 × 188 × h 48 mm
Hmotnost	1450 g	5500 g	2400 g

**Upozornění**

- Výrobky PS124 - PS224 - PS324 jsou vyráběné společností Nice S.p.a. (TV) Itálie.
- Všechny uvedené technické parametry jsou platné při okolní teplotě 20°C (± 5°C).
- Společnost Nice S.p.a. si vyhrazuje právo upravovat své výrobky kdykoli to bude považovat za nutné a to i bez předchozího upozornění, přičemž garantuje zachování původní funkčnosti a možnosti použití takového výrobku.
- Funkčnost olověných akumulátorů je ovlivněna provozními podmínkami: teplotou, proudovým příkonem, stavem nabití a stářím akumulátoru; tyto faktory mohou výrazně ovlivnit hodnoty, které jsou uvedené v návodu.

## ES PROHLÁŠENÍ O SHODĚ

**Poznámka:** Obsah tohoto prohlášení o shodě odpovídá údajům uvedeným v oficiálním dokumentu, který je uložený v sídle společnosti NICE S.p.a., konkrétně poslední revidované verzi, která byla k dispozici v době vydání tohoto manuálu. Vzhled níže uvedeného textu byl z typografických důvodů upraven.

Číslo: 280/PS      Revize: 2

**Níže podepsaný Luigi Paro, ve funkci generálního manažera, prohlašuje na vlastní odpovědnost, že výrobek**

**Název výrobce:** NICE s.p.a.

**Adresa:** Via Pezza Alta 13, Z.I. Rustignè, 31046 Oderzo (TV) Itálie

**Typ výrobku:** Záložní baterie

**Modely:** PS124, PS224, PS324

**Příslušenství:** Bez příslušenství

**Splňuje náležitosti předepsané níže uvedenými směrnicemi Evropské Unie, tak jak jsou upravené směrnicí 93/68/EHS přijatou evropskou radou dne 22. července 1993:**

• 2004/108/EHS SMĚRNICE 2004/108/ES EVROPSKÉHO PARLAMENTU A RADY ze dne 15. prosince 2004 o sblížení právních předpisů členských států týkajících se elektromagnetické kompatibility a o zrušení směrnice 89/336/EHS.

**Podle následujících norem:** EN 61000-6-2:2005, EN 61000-6-3:2007

• 2006/95/EHS SMĚRNICE 2006/95/EHS EVROPSKÉHO PARLAMENTU A RADY, přijatá dne 12. prosince 2006 o sblížení právních předpisů členských států týkajících se elektrických zařízení pro použití v určeném rozsahu napětí.

Podle následujících harmonizovaných norem: EN60335-1:1994 + A11:1995 + A1:1996 + A13:1998 + A14:1998 + A15:2000 + A2:2000 + A16:2001; EN60335-1:2002 + A1:2004 + A11:2004 + A2:2006 + A12:2006

Dále prohlašuje, že akumulátory použité v bateriích PS124 a PS224 jsou typu VRLA ("Valve Regulated Lead Acid Batteries"), což jsou bezúdržbové ventilem řízené olověné akumulátory, které splňují požadavky zvláštního nařízení A67 směrnice IATA/ICAO týkající se přepravy nebezpečného zboží.

Baterie PS124, PS224 a PS324 není proto nutné považovat za nebezpečné zboží a je možné je přepravovat bez jakýchkoli rizika leteckou, lodní i silniční dopravou.

Oderzo, 28. května 2009



Luigi Paro  
generální manager

# Přehled produktů

## Nice – pohony pro brány



**ROX**  
pohon pro posuvné brány do 1000 kg



**ROBUS**  
pohon pro posuvné brány do 1000 kg



**RUN**  
pohon pro posuvné brány do 2500 kg



**WINGO**  
pohon pro otočné brány do velikosti křídla 1,8 m



**TOONA**  
pohon pro otočné brány do šířky 7 m



**METRO**  
pohon pro otočné brány do velikosti křídla 3,5 m

## V2 – pohony pro brány



**FOX TORQ 500D**  
pohon pro posuvné brány do 500 kg



**FOX AYROS**  
pohon pro posuvné brány do 1200 kg



**FORTECO**  
pohon pro posuvné brány do 1800 / 2200 / 2500 kg



**CALYPSO**  
pohon pro křídlové brány do šířky křídla 2,5 / 4 m



**FOX STARK**  
pohon pro křídlové brány do šířky křídla 6 m



**FOX VULCAN**  
podzemní pohon pro křídlové brány do šířky křídla 7 m

## Pohony pro garážová vrata



**FOX ATRIS**  
stropní pohon pro garážová vrata do 15 m<sup>2</sup>



**SPIN**  
stropní garážový pohon s řemenovou dráhou do 17,5 m<sup>2</sup>



**SPY**  
stropní pohon s řemenovou dráhou s pojezdem motoru v dráze do 14 m<sup>2</sup>



**HYPPO**  
pohon pro otočné brány se silnými pilíři a skládací vrata



**TOM**  
pohon pro průmyslová sekční a rolovací vrata do 750 kg

## Dálkové ovládání, bezkontaktní snímače, klávesnice a docházkové systémy



**ERA-FLOR**  
2 kanálový klíčenkový dálkový ovladač s indikací signálu LED diodou, 433,92 MHz



**ON3EBD**  
3 kanálová obousměrná vysílačka 433,92 MHz



**FOX**  
2; 4-tlačítkový dálkový rádiový ovladač, 433,92 MHz



**SBM1001**  
ovládání vzdáleného přístupu s GSM modulem pro 999 telefonních čísel



**ETP + BC/S**  
snímač bezkontaktních karet a čipů + čip

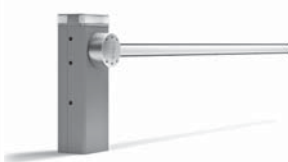
## Automatické závory



**FOX NIUBA**  
automatická elektromechanická závora s délkou ramene do 6 m



**WIDE**  
automatická závora s délkou ramene do 7 m



**BAR**  
automatická závora s délkou ramene do 9 m



**SEM2**  
2 komorový semafor; červená-zelená



**LP1 / LP2**  
zemní 1-smyčkový / 2-smyčkový indukční detektor vozidel